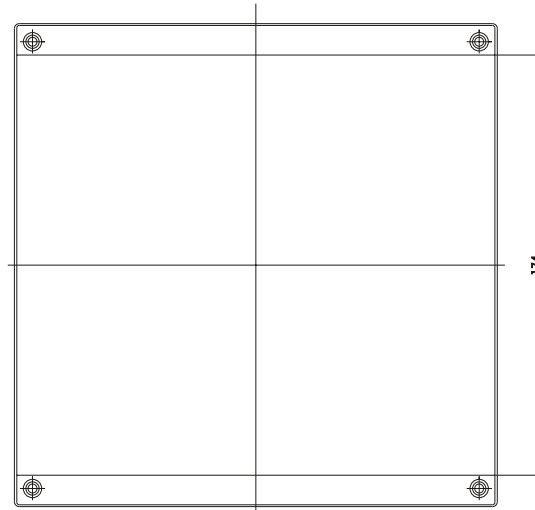
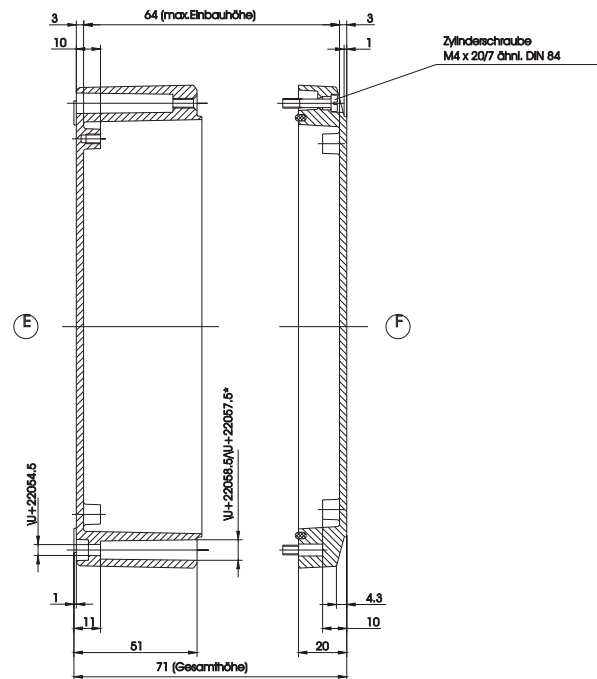
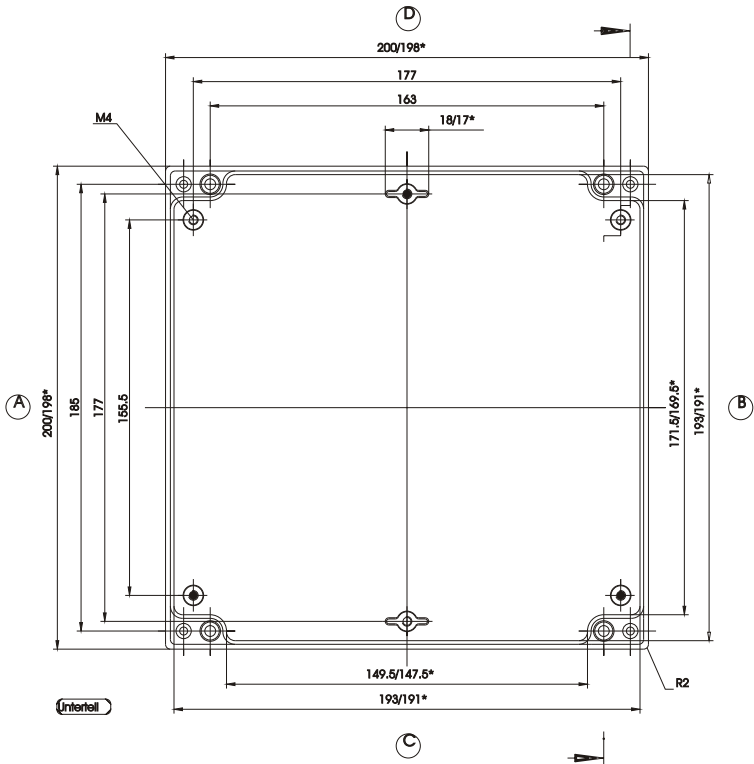
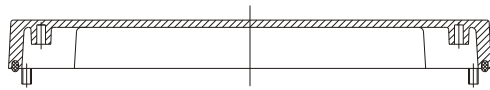


Ansicht F



\* = Mass durch Formkonizität nach unten verringert.  
Frei mass - Toleranz nach GTA 13/5 DIN 1688



**GH02AL005/130**