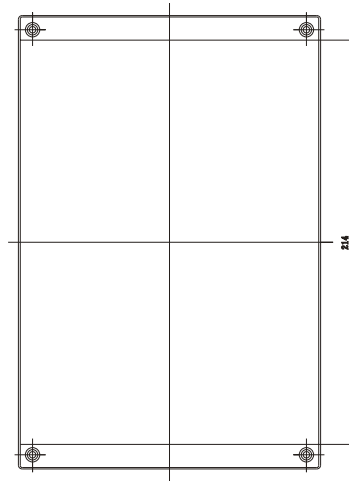
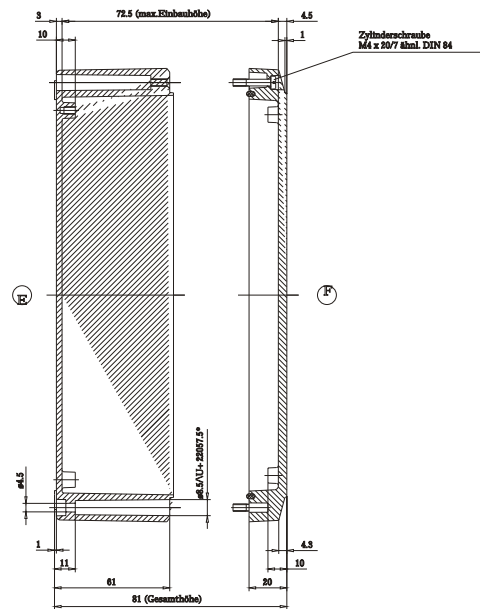
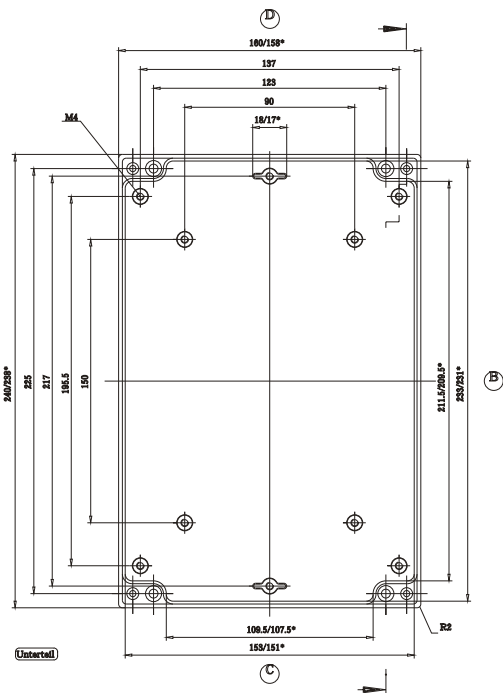
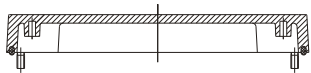


Ansicht F



* = Mess durch Formkonstanzität nach unten verringert.
Freimaß - Toleranz nach GTA 13/5 DIN 1696



GH02AL005/120