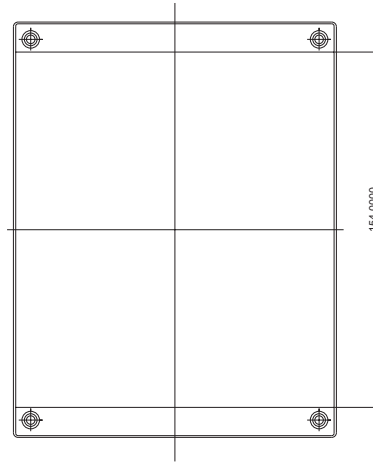
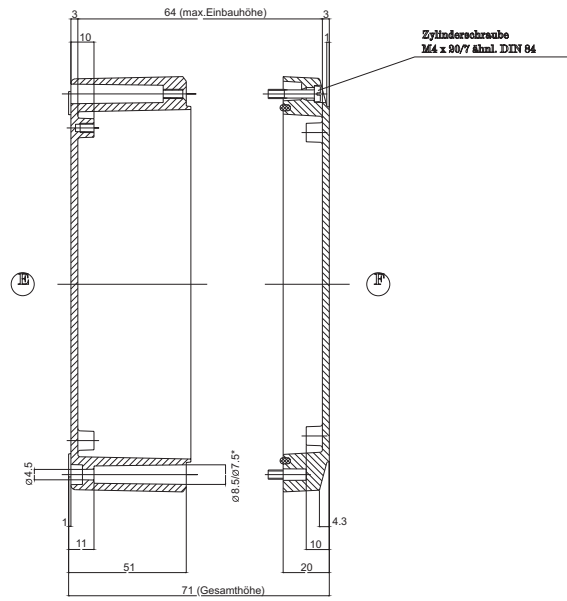
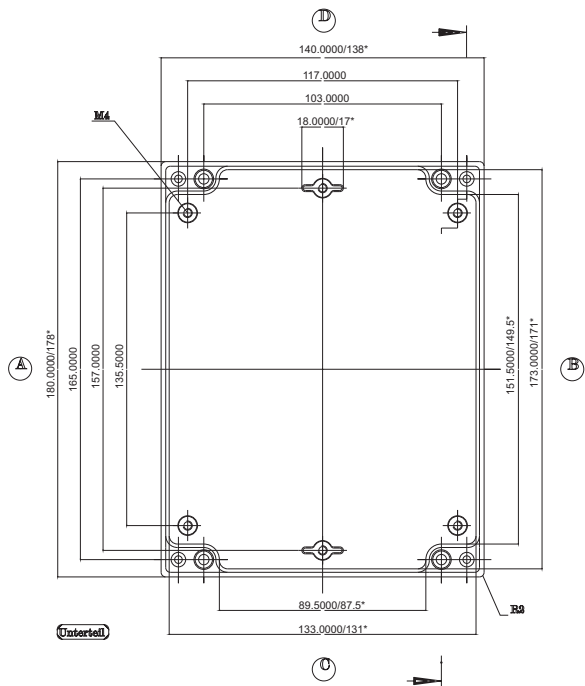
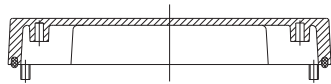


Ansicht F



* = Mass durch Formkonstanz nach unten verringert.
Frei-mass - Toleranz nach GTA 18/6 DIN 1688



GH02AL005/090