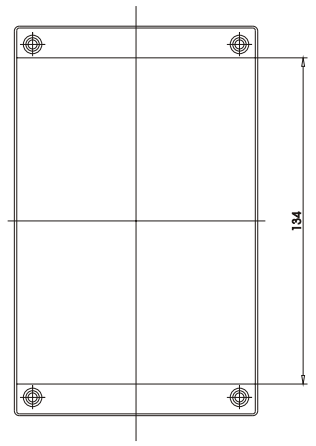
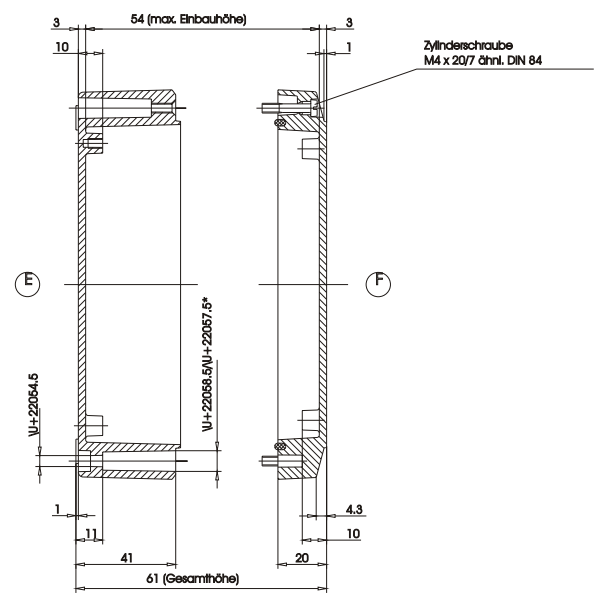
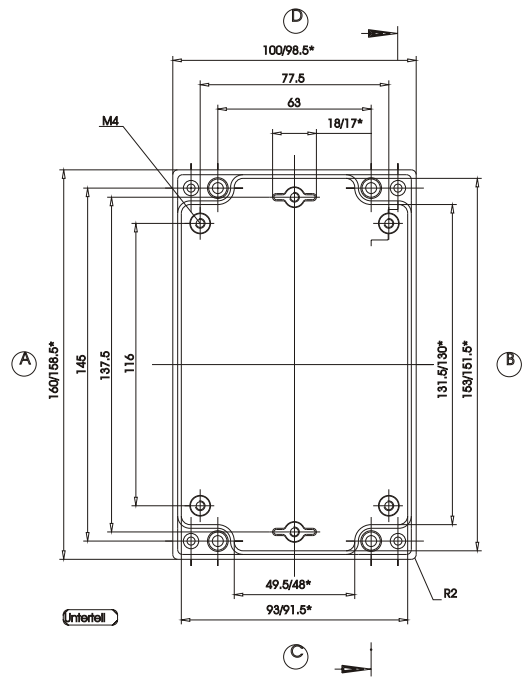
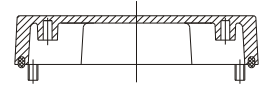


(Ansicht F)



* = Mass durch Formkontizität nach unten verringert.
 Freilass - Toleranz nach GTA 13/5 DIN 1688



GH02AL005/040