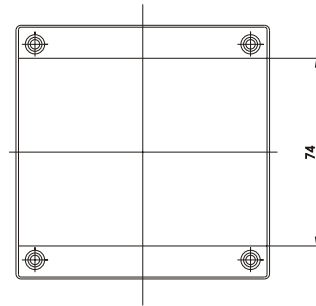
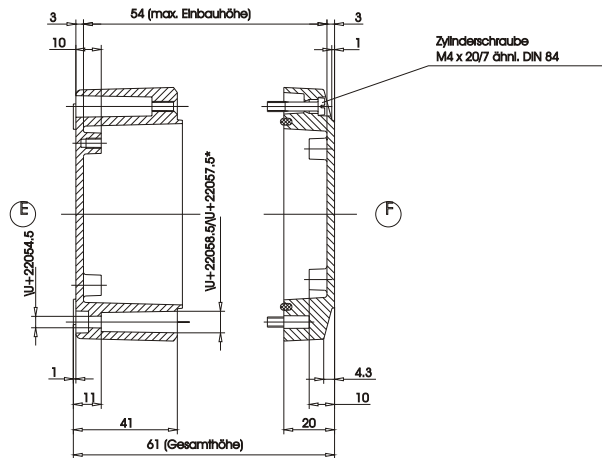
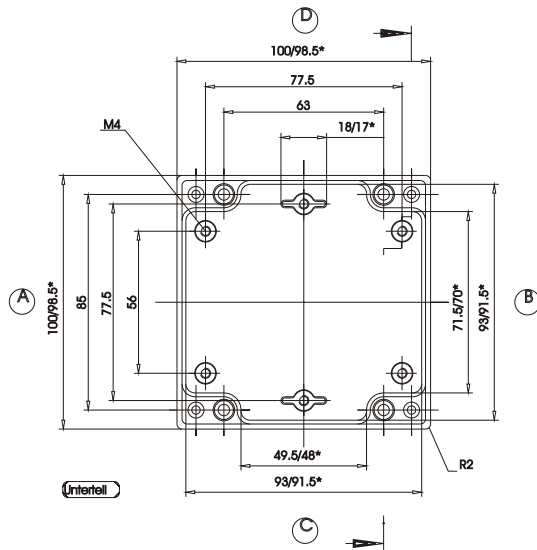


Ansicht F



* = Mass durch Formkonkzität nach unten verringert.
 Freimass - Toleranz nach GfA 13/5 DIN 1688



GH02AL005/030