

10 9 8 7 6 5 4 3 2 1

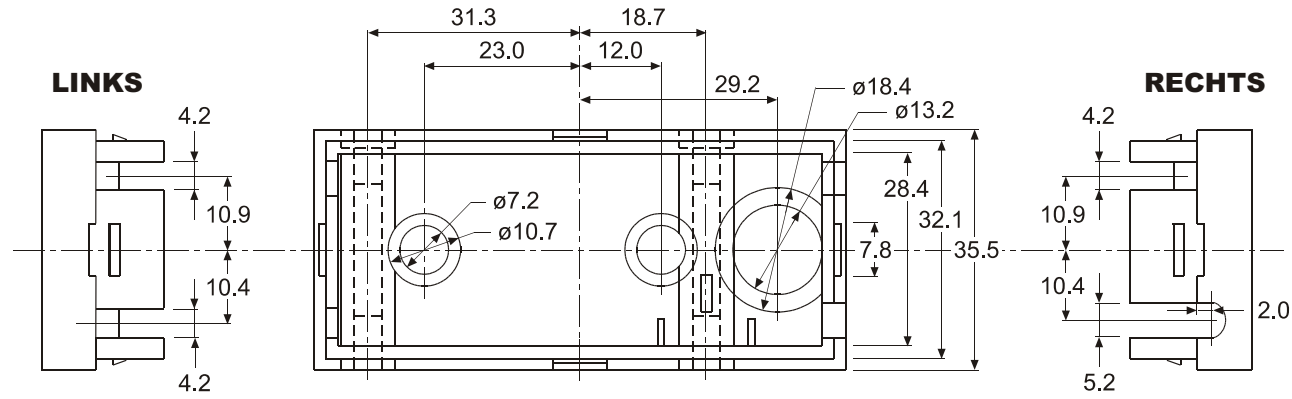
G

G

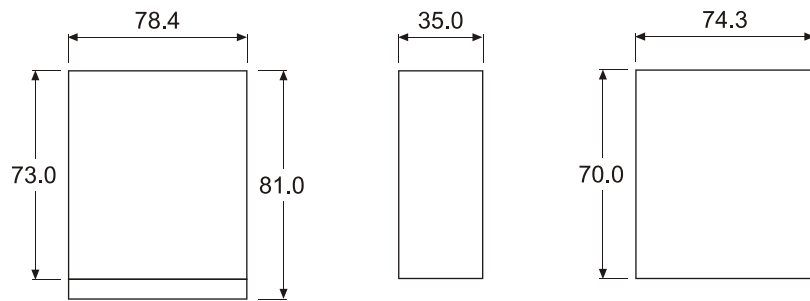
Unterteil

Oberteil

Innenansicht des Unterteils:



LEITERPLATTENMAßE:



**SENSOR GEHÄUSE
(wasserdicht)**

SERIE 503

Type 503

Alle Maße in mm

10 9 8 7 6 5 4 3 2 1

A

A

B

B

C

C

D

D

E

E

F

F

G

G